

# Mera 80 U køkkenvask Udskæringsmål

Varenr.: 11084

VVS-nr.: 682497141

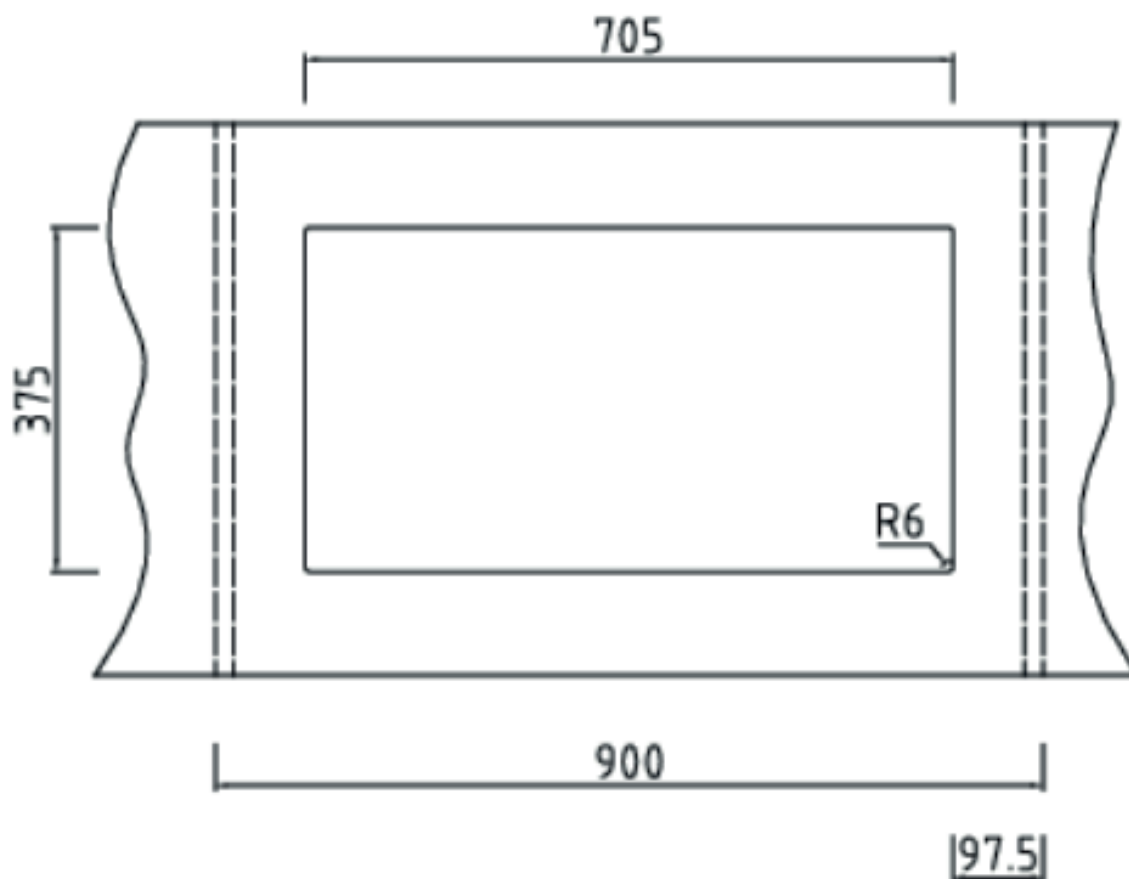
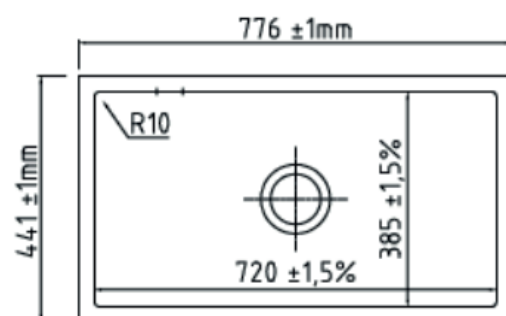
Min. skabsbredde:

900 mm

UDSKÆRINGSMÅL  
AUSSPARURNG  
CUTOUT

Underlimning  
Unterbau  
Undermount

# LAVABO®



Vi anbefaler, på grund af materialemæssige tolerancer på +/- 1,5 %, at lave udskæringen baseret på den leverede vask.

**OBS:** Min. 30 mm bordpladetykkelse ved anvendelse af det medleverede dyvelsæt. Såfremt vasken kun limes, kan bordplade være tyndere.